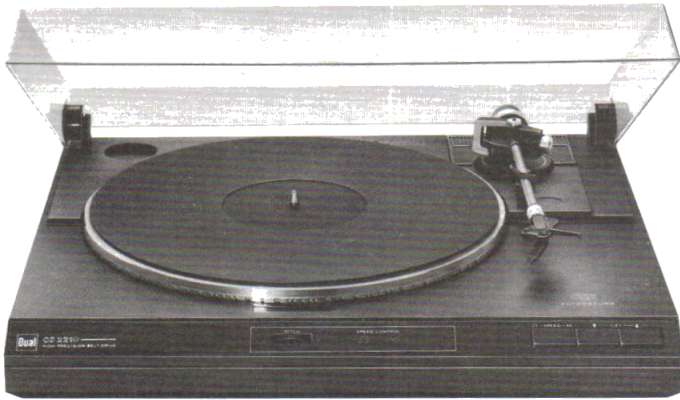


Dual

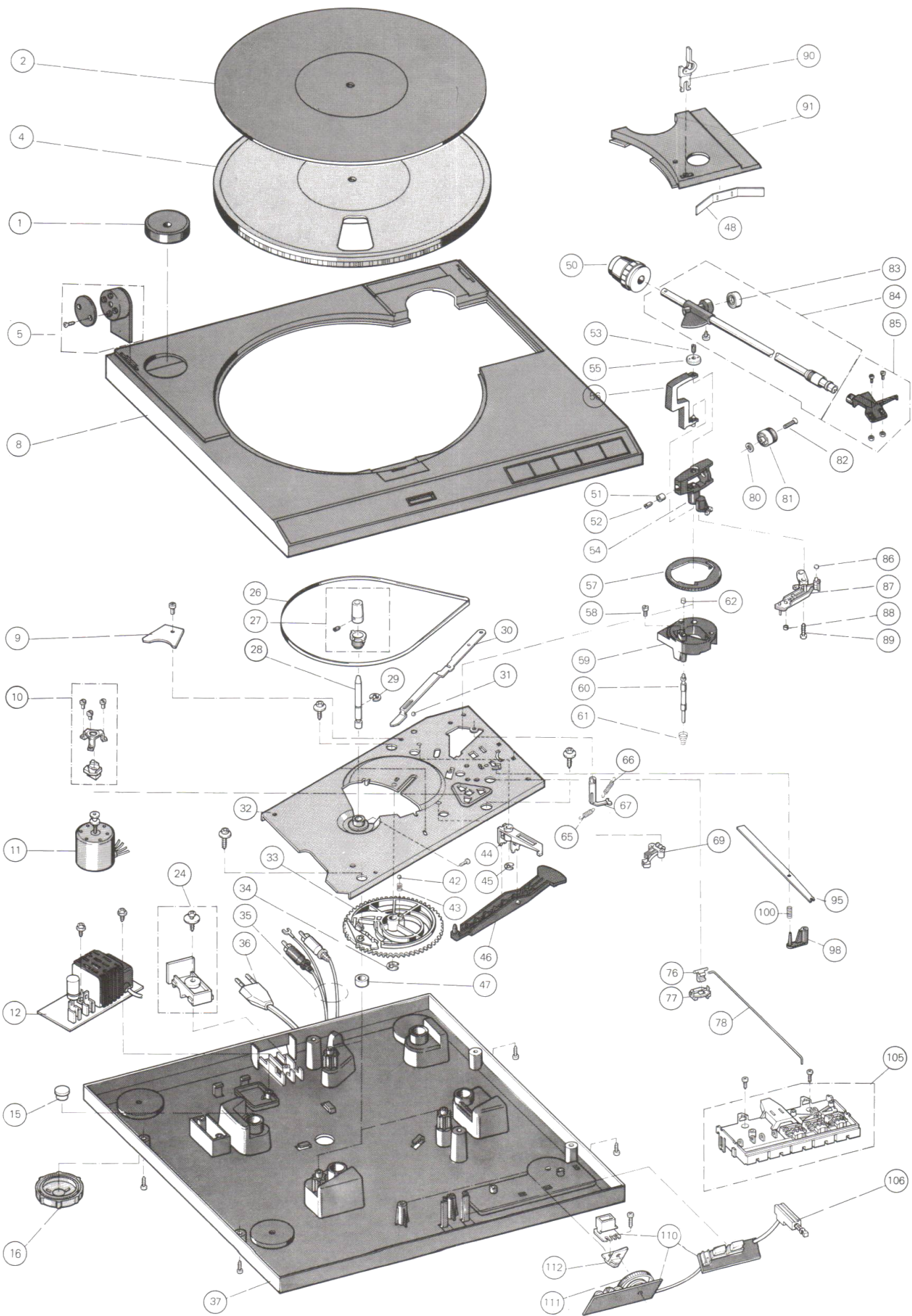
NEW TECH



CS 2210

Service-Anleitung Service Manual Instructions de Service

Technische Daten Meßwerte = typische Werte	Technical data Measured values = typical values	Caractéristiques techniques Valeurs mesurées = valeurs typiques	
Riemenantrieb tacho-geregelter Gleichstrommotor	Belt drive tacho-controlled DC motor	Entraînement à courroie moteur à courant continu réglé par tension de génératrice	Dual DC 210-1
Netzspannungen vom Werk eingestellt	Mains voltages fixed by the producer	Tensions secteur fixées manufacturier	230 V oder, or, ou 115 V
Netzfrequenz	Line frequency	Fréquence secteur	50/60 Hz
Leistungsaufnahme	Power requirement	Consommation	1,7 VA
Plattenteller-Drehzahlen	Platter speeds	Vitesses du plateau	33 $\frac{1}{3}$, 45 U/min.
Tonhöhen-Abstimmung	Pitch control	Réglage de la hauteur du son	$\pm 6\%$
Gleichlaufschwankungen nach DIN	Wow and flutter (DIN)	Toléranz de vites (DIN)	$\pm 0,07\%$
Plattenteller nichtmagnetisch, abnehmbar	Platter non-magnetic, removable	Plateau antimagnétique, amovible	304 mm \varnothing
Tonarm verwindungssteifer, überlanger Alu-Rohrtonarm in kardanischer Vierpunkt-Spitzenlagerung	Tonearm distortion-free "ultra-low-mass" aluminium tubular tonearm in gimbal 4 point tip bearing	Bras de lecture bras de superlong en tube d'aluminium, antitortion, avec suspension cardanique à quatre pointes	
Störspannungsabstand (nach DIN 45 500) Rumpel-Fremdspannungsabstand Rumpel-Geräuschspannungsabstand	Signal-to-noise ratio (DIN 45 500) Rumble unweighted signal-to-noise ratio Rumble weighted signal-to-noise ratio	Rapport signal/bruit (DIN 45 500) Signal/tension extérieure de ronflement Signal/tension perturbatrice de ronflement	48 dB 72 dB
Effektive Tonarmlänge	Effective tonearm length	Longueur efficace du bras	211 mm
Kröpfungswinkel	Offset angle	Angle de coude	26°
Überhang	Overhang	Excédent	19,5 mm
Tangentiale Spurfehlwinkel	Tangential tracking error	Angle tangentiel de l'erreur de piste	0,15°/cm Rad.
Magnet-Tonabnehmer HiFi DIN 45 500 rot R rechter Kanal grün RG rechter Kanal Masse blau GL linker Kanal Masse weiß L linker Kanal	Cartridge HiFi DIN 45 500 red R right channel green RG right channel ground blue GL left channel ground white L left channel	Cellule HiFi DIN 45 500 rouge R canal droit vert RG masse canal droit bleu GL masse canal gauche blanc L canal gauche	Dual ULM 65 E
Diamantnadel biradial	Diamond stylus biradial	Aiguille/diamant biradial	Dual DN 165 E 18 x 8 μm \odot
Empfohlene Auflagekraft	Tracking force	Force d'appui	15 mN (10–20 mN)
Übertragungsbereich	Frequency range	Bande passante	10 Hz ₋ 25 kHz
Übertragungsfaktor	Output	Facteur de transmission	3,5 mV/5 cms ⁻¹ /1 kHz
Compliance horizontal vertikal	Compliance horizontal vertikal	Compliance horizontale verticale	30 $\mu\text{m}/\text{mN}$ 25 $\mu\text{m}/\text{mN}$
Tonabnehmergewicht	Cartridge weight	Poids de cellule	2,5 g
Gesamtkapazität Tonarmleitung und Tonabnehmerkabel	Total capacitance Tonearm leads and audio-cables	Capacité totale Câble du bras et câble de la cellule	ca. 160 pF
Achtung: Bei abweichender Tonabnehmerbestückung sind die erforderlichen Einstellwerte dem separaten Tonabnehmerdatenblatt zu entnehmen.	Note: If a different cartridge is used, refer to the separate cartridge data sheet for the necessary setting values.	Attention: Avec une autre cellule, se reporter à la fiche technique séparée pour les valeurs requises de réglage.	



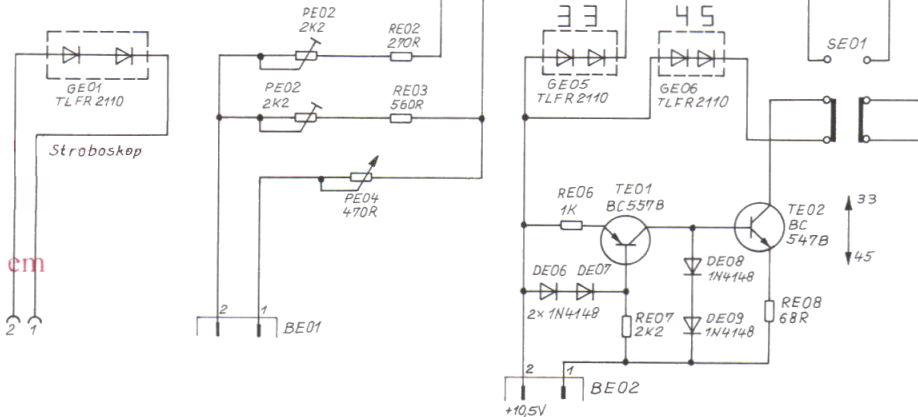
Ersatzteile · Replacement parts · Pièces détachées · CS 2210

Pos.	Art.-Nr.	Stck	Bezeichnung
1	274 304	1	Zentrierstück
2	280 981	1	Plattenteller
4	280 982	1	Plattentellerbelag
5	280 572	1	Scharniersatz
7	280 574	1	CH 160 Haube m. Scharniere
8	281 006	1	Gehäuse CS 2210 GM
8	281 007	1	Gehäuse CS 2210 PM
9	272 095	1	Anschlußplatte
10	271 780	1	Motorbefestigungsteile
11	277 979	1	DC-Motor 210-1
12	275 341	1	Netzteil mit Stroboskop
13	273 127	1	Abdeckkappe
DP 1	227 344	4	Diode 1 N 4001
DP 2	227 344	4	Diode 1 N 4001
DP 3	227 344	4	Diode 1 N 4001
DP 4	227 344	4	Diode 1 N 4001
DP 7	275 345	1	Diode ZPD 11
TP 7	268 408	1	Transistor BD 825-10
15	280 278	1	Dämpfungsteil
16	278 601	4	Fuß kpl.
24	275 349	1	Zugentlastung kpl.
26	272 489	1	Flachriemen
27	280 573	1	Tellerkonus
28	279 064	1	Tellerachse
29	210 148	1	Scheibe 5
30	272 074	1	Abstellschiene
31	209 358	1	Kugel 4
32	279 041	1	Grundplatte
33	273 390	1	Kurvenrad
34	210 148	1	Scheibe 5
35	207 301	1	Tonabnehmerkabel Cinch
35	207 303	1	Tonabnehmerkabel DIN
36	232 995	1	Netzkabel USA
36	232 996	1	Netzkabel Europa
42	209 358	1	Kugel 4
43	273 144	1	Druckfeder
44	279 708	1	Lagerbock
45	210 147	1	Scheibe 4
46	273 391	1	Haupthebel
47	278 956	1	Dämpfungsteil
48	279 366	1	Blattfeder
50	281 005	1	Gewicht
51	262 068	1	Drehknopf
52	217 438	1	Gewindestift
53	230 063	1	Gewindestift
54	279 466	1	Lagerrahmen
55	262 695	1	Kontermutter
56	279 471	1	Rahmen
57	280 290	1	Skatingring

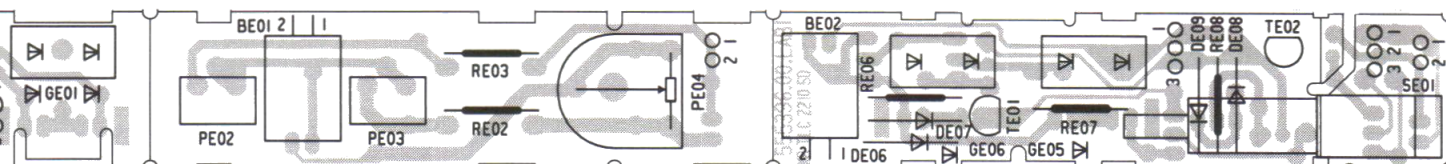
Pos.	Art.-Nr.	Stck	Bezeichnung
58	281 237	1	Zylinderschraube M3×6
59	280 683	1	Tonarmsockel
60	281 392	1	Heberbolzen
61	276 774	1	Druckfeder
62	279 755	1	Steuerpimpel
65	272 077	1	Zugfeder
66	273 135	1	Zugfeder
67	276 625	1	Skatinghebel
69	274 105	1	Microschalter
76	276 886	1	Hubstück
77	276 212	1	Lager
78	278 954	1	Liftstange
80	261 798	1	Scheibe 5,2×10
80	279 366	1	Blattfeder
81	262 068	1	Drehknopf
82	249 097	1	Schraube 2,5×12
83	263 331	1	Federhaus
84	280 552	1	Tonarm
85	280 554	1	Tonarmkopf
86	275 118	1	Hülse
87	277 083	1	Segment
88	280 070	1	Steuerpimpel
89	272 073	1	Linsenschraube PT 3×20
90	279 090	1	Stütze
91	279 069	1	Abdeckung GM
91	279 701	1	Abdeckung PM
95	276 229	1	Stellschiene
96	249 076	1	Zugfeder
98	273 140	1	Lagerteil
100	264 266	1	Druckfeder
105	279 051	1	Tastatur
106	273 143	1	Druckschalter
110	280 985	1	Drehzahlplatte
111	278 952	1	Drehknopf
112	278 955	1	Halter
DE 6	223 906	4	Diode 1 N 4148
DE 9	223 906	4	Diode 1 N 4148
GE 1	280 578	3	LED TLFR 2110
GE 5	280 578	3	LED TLFR 2110
GE 6	280 578	3	LED TLFR 2110
PE 2	280 579	2	Steller 2,2 K
PE 3	280 579	2	Steller 2,2 K
PE 4	280 580	1	Steller 470
TE 1	244 892	1	Transistor BC 557 B
TE 2	244 891	1	Transistor BC 547 B
281 239	1	Faltschachtel	
279 732	2	Seitenteil	
280 685	1	Bedienungsanleitung CS 2210	

Änderungen vorbehalten! Subject to change! Sous réserve de modification!

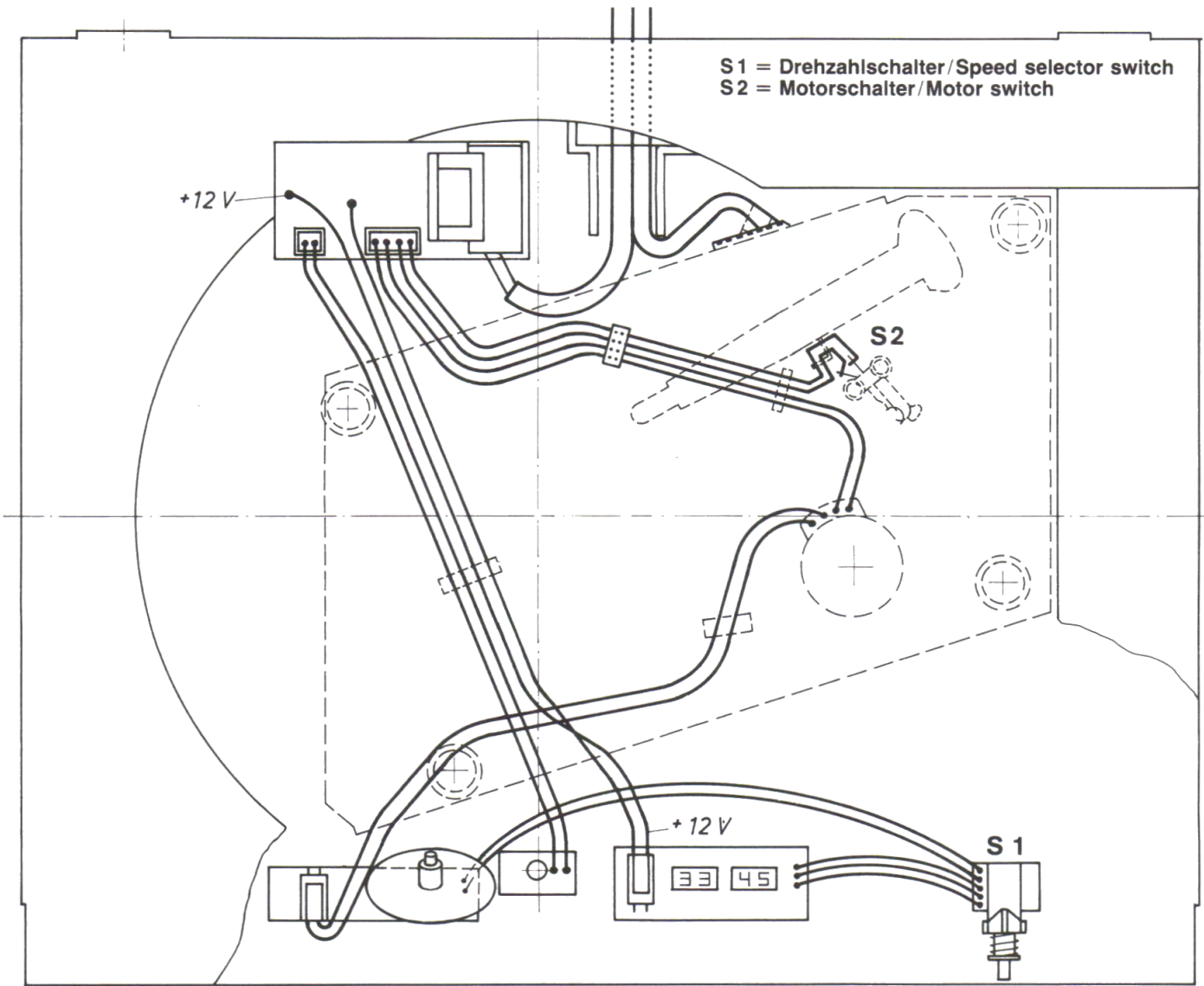
Abgleich / Alignment
Reihenfolge / Sequence
1. n 45 U/min (PE 02)
2. n 33 U/min (PE 03)



Drehzahlplatte
Speed board
Platine de vitesse



S1 = Drehzahlshalter/Speed selector switch
 S2 = Motorschalter/Motor switch



Netzteil
 Power board
 Platine de secteur

